

外观

AS规格80×160面板

官方网站: www.shyisi.com

咨询电话: 021-52717238 18018578786

AH规格160×80面板



B规格96×96面板



CH规格96×48面板



Cs规格48×96面板



D规格72×72面板



E规格48×48面板



基本性能

- 0.2级精度, 测控速度每秒10次, 显示范围-1999~9999。
- 双四位数码管显示(主显示+第二显示), 其中第二显示可显示工程量单位等信息。
- 万能输入, 通过设置选择。
- 可选配1~4点报警输出。包括测量值上限、测量值下限、偏差上限、偏差下限、偏差绝对值五种基本报警方式和与五种基本报警方式对应的五种待机报警方式。(待机报警方式: 指仪表通电时即使处于报警区域也不报警, 当测量值进入不报警区域后建立待机条件, 此后正常报警)。
- 10段折线修正功能。
- 峰值、谷值获取功。
- 可选配通讯、变送功能。
- E尺寸安装方式: 盘装、导轨安装通用。

选型说明

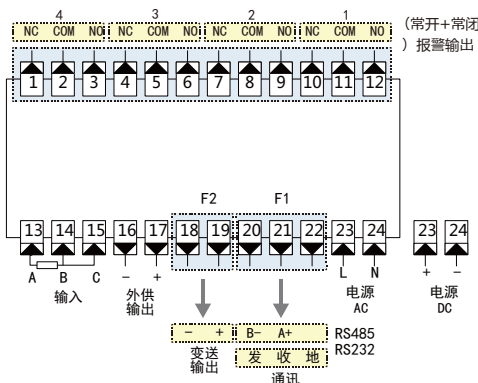
型号代码	技术规格		
YSW-	0.2级显示精度, 每秒10次测控速度		
外形尺寸	AH	160×80×125 mm 横式 开孔尺寸: 152×76	
	AS	80×160×125 mm 竖式 开孔尺寸: 152×76	
	B	96×96×76 mm 开孔尺寸: 92×92	
	CH	96×48×82 mm 横式 开孔尺寸: 92×45	
	CS	48×96×82 mm 竖式 开孔尺寸: 92×45	
	D	72×72×75 mm 竖式 开孔尺寸: 68×68	
	E	48×48×110 mm 开孔尺寸: 45.5×45.5	
面板规格	双4位LED (测量值显示)		
输入信号	模拟量万能输入		
报警 (选件) 250V AC/3A, 阻性负载	A	T1~T4	1~4点报警继电器输出, 均为常开+常闭双触点
		B	T1~T2
	C	T3~T4	3~4点报警继电器输出, 均为单常开触点
		D	T1~T2
	CH	T3	3点报警继电器输出, 均为单常开触点
		T3R	3点报警继电器输出, 均为单常开+常闭双触点。选择此型号时, 不能选择外供电源。变送输出和通讯只能二选一, 且通讯只能选择RS485方式
		T4	4点报警继电器输出, 前3点为单常开触点, 第4点为常开+常闭双触点。选择此型号时, 不能选择外供电源; 变送输出和通讯只能二选一, 且通讯只能选择RS485方式
	D	T1~T2	1~2点报警继电器输出, 1点常开+常闭双触点; 1点常开触点
		T3	3点报警继电器输出, 1点为常开+常闭双触点, 另外2点为单常开触点。选择此型号时不能选择外供电源; 变送输出和通讯只能二选一, 且通讯只能选择RS485方式 (即S2)
	E	T1~T2	1~2点报警继电器输出, 均为常开触点
变送 (选件) (分辨率: 1/3000, 负载能力: 600Ω)	A1	电流输出 (4~20) mA、(0~10) mA、(0~20) mA	
	A2	电压输出 (1~5) V、(0~5) V	
	A3	电压输出 (0~10) V	
	A4	电压输出 (-5V~+5V)	
	A5	电压输出 (-10V~+10V)	
外供电源	B1	24±5% 50mA以下	
通讯 (选件)	S1	RS 232接口	
	S2	RS 485接口	
电源规格	V0	100-240V AC 50/60 HZ	
	V1	10-24V AC 50/60 HZ, 10-24V DC	

➔ 备注

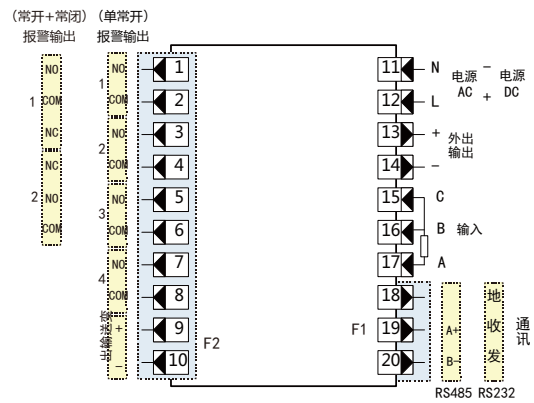
- 注①：C尺寸选择外供电源时，仪表的变送输出和通讯功能只能二选一（此时通讯仅支持RS485）
- 注②：D尺寸选择外供电源时，仪表的变送输出和通讯功能只能二选一（此时通讯仅支持RS485）
选择RS232通讯接口时，仪表只能支持1点报警输出，不支持外供电源和变送输出。
- 注③：E尺寸选择1点报警输出时，变送输出和通讯只能二选一；选择2点报警输出时，不支持变送输出和通讯。

➔ YSW系列端子图

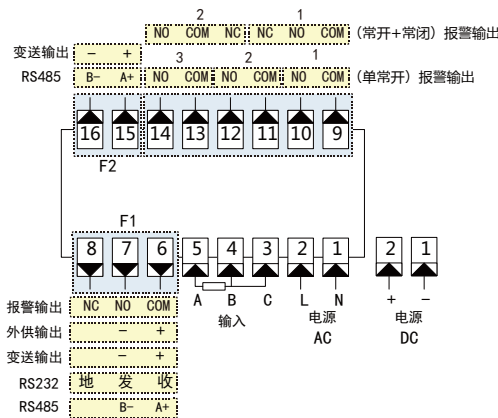
■ AH规格160x80尺寸仪表



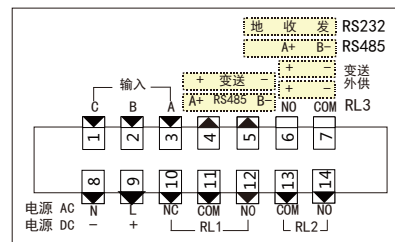
■ B规格96x96尺寸仪表



■ CH规格96x48尺寸仪表



■ D规格72x72尺寸仪表



■ E规格48x48尺寸仪表

