

外观

AH规格160×80面板

CH规格96×48面板

E规格48×48面板

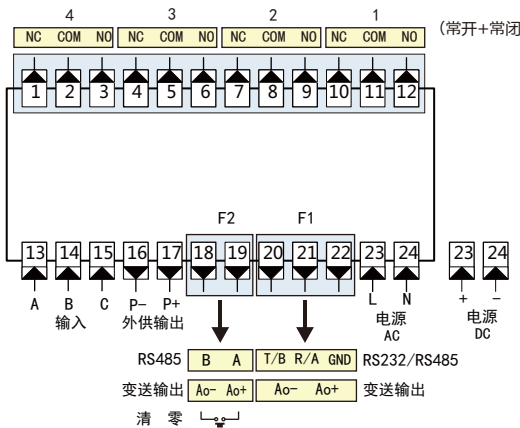


基本性能

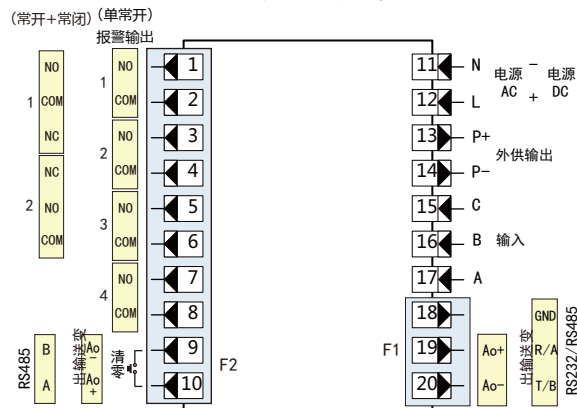
- 0.2级精度，测控速度每秒10次或40次测控速度可设，显示范围-1999~9999。
- 双四位数码管显示（主显示+第二显示），其中第二显示可供显示工程量单位、报警值等信息。
- 万能输入，通过设置选择。
- 可选配1~4点报警输出。包括测量值上限、测量值下限、偏差上限、偏差下限、偏差绝对值上限、偏差绝对值下限、故障报警7种基本报警方式和待机上限、待机下限、待机偏差上限、待机偏差下限4种待机报警方式。（待机报警方式：指仪表上电时测量值处于输出区间时不报警，当测量值进入不输出区间后建立待机条件，此后正常报警）。
- 10段折线修正功能。
- 点外部开关量输入，用于清零。
- 峰值、谷值获取功能。
- 可选配通讯、变送。

YSK系列端子图

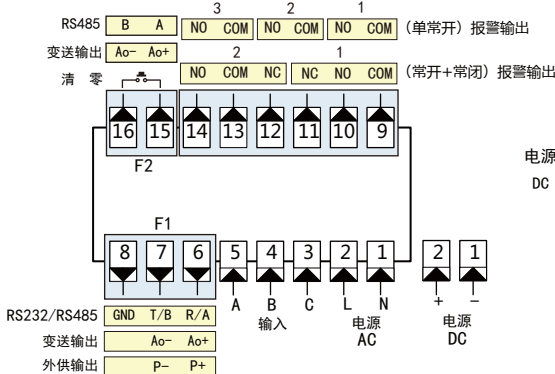
AH规格160x80尺寸仪表



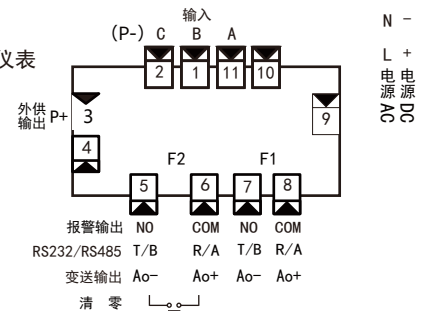
B规格96x96尺寸仪表



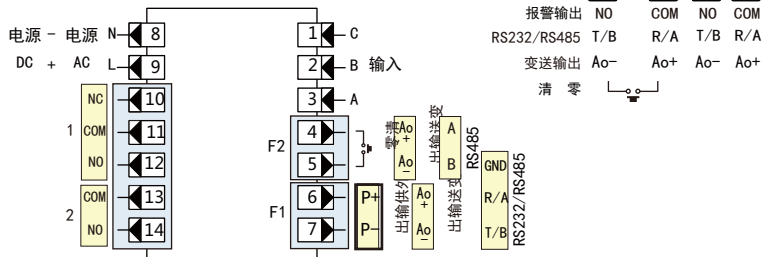
CH规格96x48尺寸仪表



E规格48x48尺寸仪表



D规格72x72尺寸仪表



➔ 备注

型号代码	技术规格		
YSK -	模拟量万能输入，0.2级显示精度；每秒10次或40次测控速度可设		
外形尺寸	AH	160×80×125mm横式 开孔尺寸：152×76（注①）	
	AS	80×160×125mm竖式 开孔尺寸：152×76（注①）	
	B	96×96×76mm 开孔尺寸：92×92（注②）	
	CH	96×48×82mm横式 开孔尺寸：92×45（注③）	
	CS	48×96×82mm竖式 开孔尺寸：92×45（注③）	
	D	72×72×75mm 开孔尺寸：68×68（注④）	
	E	48×48×110mm盘装、导轨安装兼容 开孔尺寸：45.5×45.5（注⑤）	
面板规格	双4位LED显示		
报警（选件） (250V AC/3A, 阻性负载)	A	T1~T4	1~4点报警继电器输出，均为常开+常闭双触点
		01~02	1~2点0C门输出（电压应小于40VDC，电流应小于40mA）
	B	T1~T2	1~2点报警继电器输出，均为常开+常闭双触点
		T3~T4	3~4点报警继电器输出，均为单常开触点
		01~04	1~4点0C门输出（电压应小于40VDC，电流应小于40mA）
	C	T1~T2	1~2点报警继电器输出，均为常开+常闭双触点
		T3	3点报警继电器输出，均为单常开触点
		T3R	3点报警继电器输出，均为常开+常闭双触点
		T4	4点报警继电器输出，前3点为单常开触点，第4点为常开+常闭双触点
	D	01~04	1~4点0C门输出（电压应小于40VDC，电流应小于40mA）
		T1~T2	1~2点报警继电器输出，1点常开+常闭双触点；1点常开触点
	E	T3	3点报警继电器输出，1点为常开+常闭双触点，另外2点为单常开触点
		01~03	1~3点0C门输出（电压应小于40VDC，电流应小于40mA）
	E	T1~T2	1~2点报警继电器输出，均为单常开触点
		01~02	1~2点0C门输出（电压应小于40VDC，电流应小于40mA）
接点输入（选件）	K	1点外部开关量输入，用于清零	
变送（选件） (分辨率：1/3000；负载能力：600Ω)	A1	电流输出（4~20）mA、（0~20）mA、（0~10）mA	
	A2	电压输出（0~5）V、（1~5）V	
	A3	电压输出（0~10）V	
	A4	电压输出（-5V~+5V）	
	A5	电压输出（-10V~+10V）	
外供电源（选件）	B1	24V±5% 50mA以下	
	B2	12V±5% 50mA以下	
	B3	10V±5% 50mA以下	
通讯（选件） (通讯协议通过仪表参数可选：Modbus-RTU或TC-ASCII协议)	S1	RS232接口	
	S2	RS485接口	
电源规格	V0	100-240V AC 50/60 Hz	
	V1	10-24V AC 50/60 Hz；10-24V DC	

注①：A尺寸仪表

- 选择1点开关量输入时，仪表的变送输出和通讯功能只能二选一

注②：B尺寸仪表

- 选择1点开关量输入时，仪表的变送输出和通讯功能只能二选一

注③：C尺寸仪表

- 选择外供电源时，仪表的1点开关量输入、变送输出和通讯功能只能三选一（此时通讯仅支持RS485）
- 选择1点开关量输入时，仪表的外供输出、变送输出和通讯功能只能三选一
- 报警选择T3R或T4时，不能选择外供电源；变送输出和通讯只能二选一，且通讯只能选择RS485方式（即S2）

注④：D尺寸仪表

- 选择外供电源时，仪表的1点开关量输入、变送输出和通讯功能只能三选一（此时通讯仅支持RS485）
- 选择1点开关量输入时，仪表的外供输出、变送输出和通讯功能只能三选一
- 选择RS232通讯接口时，仪表只能支持1点报警输出，不支持外供电源、开关量输入和变送输出
- 报警选择T3时，不能选择外供电源；变送输出和通讯只能二选一，且通讯只能选择RS485方式（即S2）

注⑤：E尺寸仪表

- 选择1点报警输出时，1点开关量输入、变送输出和通讯只能三选一
- 选择2点报警输出时，不支持开关量输入、变送输出和通讯