

外观



■ AH规格：160×80 面板



■ CH规格：96×48面



■ E规格：48×48



实物侧面图

基本性能

- 配接电阻尺，电位器。
- 0.2级精度，测控速度每秒5~200次可设置。显示范围-1999~9999。
- 面板按键及开关量输入置零功能。
- 10点折线修正功能。
- 可选配1~4点报警输出。包括测量值上限、测量值下限，偏差上限，偏差下限偏差绝对值上限、偏差绝对值下限六种基本报警方式和待机上、下限，待机偏差上、下限4种待机报警方式。  
(待机报警方式：指仪表通电时即使处于报警区域也不报警，当测量值进入不报警区域后建立待机条件,此后正常报警)。
- 显示稳定性及抗干扰能力比XSA均有所提高
- E尺寸安装方式：盘装、导轨安装通用

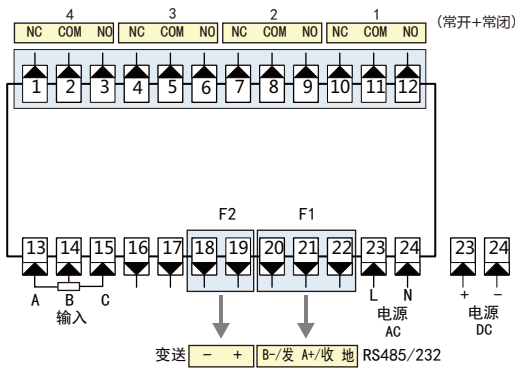
选型说明

型号代码	技术规格		
<b>YSAW-</b>	双显；0.2级测量精度；		
外形尺寸	AH	160×80×125mm横式 开孔尺寸：152×76	
	CH	96×48×112mm横式 开孔尺寸：92×45	
	E	48×48×127mm 开孔尺寸：45.5×45.5	
面板规格	双4位LED（主显示窗+第二显示		
输入信号	W	电位器（0.5~100kΩ）	
开入（选件）	K1	1点开入（AH、CH选择K时，通讯、变送只能二选一；E尺寸不支持K选项）	
报警（选件） (250V AC/3A, 阻性负载)	AH	T1~T4	1~4点继电器输出，均为常开+常闭双触点
		T1~T2	1~2点继电器输出，均为常开+常闭双触点
	CH	T3	3点继电器输出，为单常开触点
		T1	直流电压（0~5）V、（1~5）V、（0~10）V
	E	T2	电位器（500Ω~10KΩ）
变送（选件） (光电隔离，分辨率：1/3000； 负载能力：600Ω)	A1	电流输出（4~20）mA、（0~10）mA、（0~20）mA	
	A2	电压输出（1~5）V、（0~5）V	
	A3	电压输出（0~10）V	
通讯（选件） (光电隔离，通讯速率：2400、4800、9600、19200、38400、57600)（通讯地址：0~99）	S1	RS 232接口 可通过软件设置选择TCASCII或Modbus-RTU	
	S2	RS 485接口 可通过软件设置选择TCASCII或Modbus-RTU	
电源规格	V0	100~240V AC 50/60 Hz	
	V1	10~24V AC 50/60 Hz; 10~24V DC	

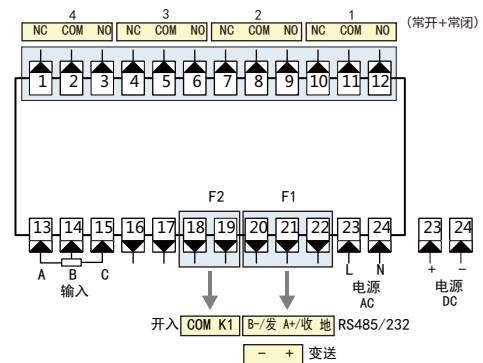
➔ 实物图片



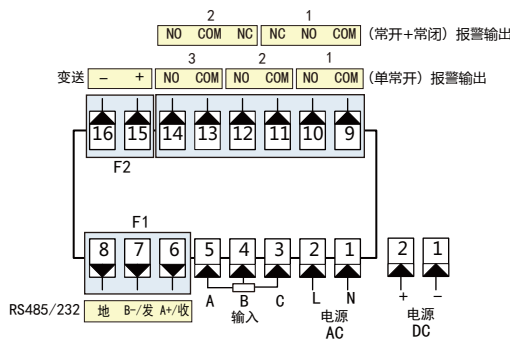
➔ 端子图



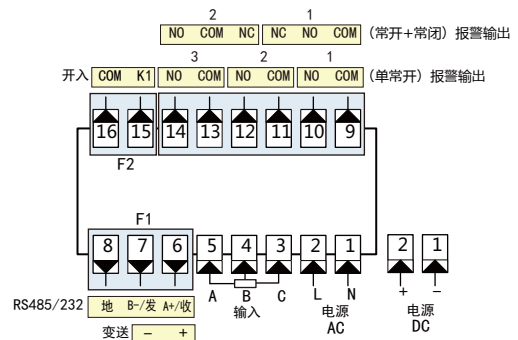
■ AH规格160x80尺寸仪表  
(无开入功能)



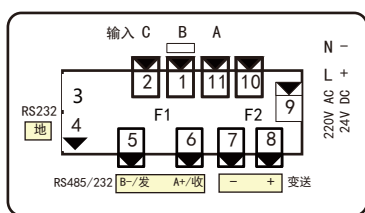
■ AH规格160x80尺寸仪表  
(有开入功能，通讯变送二选一)



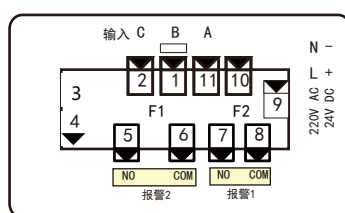
■ CH规格96x48尺寸仪表 (无开入功能)



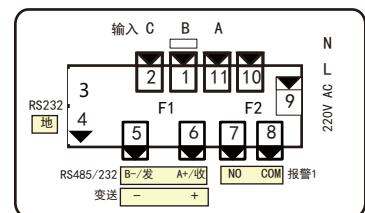
■ CH规格96x48尺寸仪表  
(有开入功能，通讯变送二选一)



■ E规格48x48尺寸仪表  
(无报警输出)



■ E规格48x48尺寸仪表  
(两点报警输出)



■ E规格48x48尺寸仪表  
(一点报警输出，通讯变送二选一)