



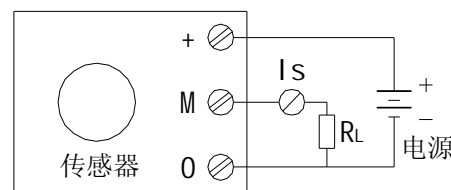
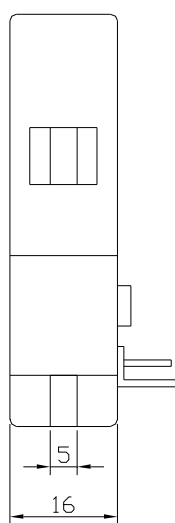
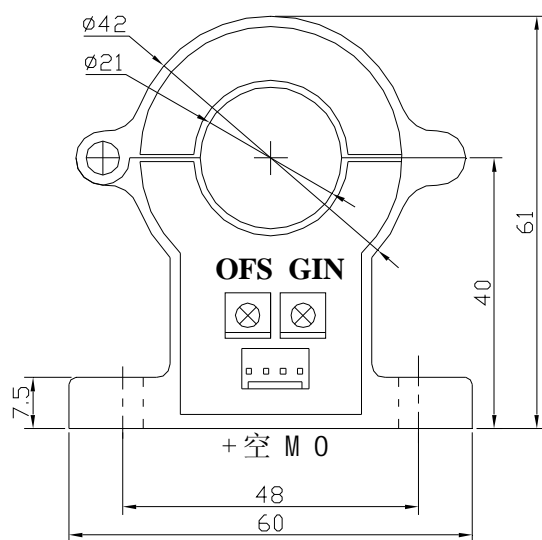
YDS500AK1 系列可拆直流电流变送器 021-52717238 18018578786

YDS500AK1 系列应用霍尔效应的电流传感器，能在电隔离条件下测量直流信号电流，输出和被测电流有效值成比例的 4-20mA 直流电流输出。

电参数								
	型号	YDS30AK1	YDS50AK1	YDS100AK1	YDS200AK1	YDS300AK1	YDS500AK1	
I_{PN}	额定输入电流	0-30(DC)	0-50(DC)	0-100(DC)	0-200(DC)	0-300(DC)	0-500(DC)	A(rms)
I_P	测量电流范围	0~60(DC)	0~100(DC)	0~200(DC)	0~400(DC)	0~600(DC)	0~1000(DC)	A(rms)
I_S	副边输出电流	4-20 (DC)						mA
R_L	负载电阻	80~450						Ω
V_C	电源电压	24±5%						V
ε_L	线性度	<1						%FS
X_G	精度	$T_A = 25^\circ\text{C}$ ±0.5						% FS
I_{OT}	失调电流漂移	$I_P=0$ $T_A = -25\sim+85^\circ\text{C}$ <0.005						mA/°C
T_r	响应时间	≤3						ms
f	响应频率	0~20kHz						
V_d	绝缘电压	在原边与副边电路之间 5KV 有效值/50Hz/1 分钟						
T_A	工作环境温度	-25~+85						°C
T_S	贮存环境温度	-40~+100						°C
	内部保护	极性保护						

外形尺寸 (mm)

外部接线图



引脚说明: +, 正电源 M, 电流输出 0, 电源地 OFS, 零点调节 GIN, 幅度调节

使用说明

- 错误的接线可能导致传感器损坏。当被测电流从传感器穿过，即可在输出端测得相应的电流值。
- 传感器的输出幅度可根据用户需求进行适当的调节。
- 可按用户需求定制不同额定输入电流的传感器。