

外观



■ AH规格160×80面板



■ CH规格96×48面板

基本性能

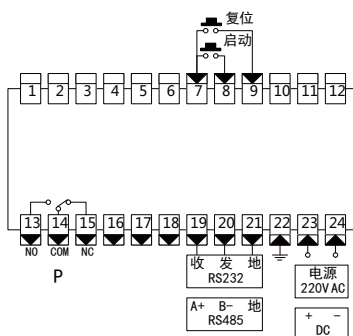
- 时、分、秒6位LED显示，倒计时方式。
- 标配一点继电器输出，2段时间设置。
- 上电自动启动，外部触发启动，面板手动启动三种启动方式。
- 标配2点开关量输入，用于启动、复位的外部开关控制。
- 可选配通讯接口。

选型说明

型号代码	技术规格	
<b>YDS-</b>	8位LED显示；最大定时时间99时99分99秒；倒计时	
外形尺寸	AH	160×80×125mm横式 开孔尺寸：152×76
	CH	96×48×112mm横式 开孔尺寸：92×45
定时输出	1点继电器输出，250VAC/3A, 阻性负载	
外部控制输入（选件）	K1~K2	2点外部开关量输入，分别用于启动、复位
通讯（选件） (通讯速率：2400、4800、9600、19200) (通讯地址：0~99)	S1	ASC II 协议 RS232
	S2	ASC II 协议 RS485
电源规格	V0	100~240V AC 50/60 Hz
	V1	10~24V AC 50/60 Hz; 10~24V DC

端子图

■ AH规格160×80尺寸仪表



■ CH规格96×48尺寸仪表

